



Catálogo Técnico – Ventilação

Características Técnicas

Os equipamentos de ventilação e exaustão Unitcon são projetados para oferecer o que há de melhor no mercado, resultando em um produto de alta eficiência, confiável e com baixíssimo custo de manutenção.

Os ventiladores centrífugos possuem carcaças em aço carbono, podendo ser fornecidos com pintura eletrostática a base e poliéster na cor cinza, com dobras realizadas para uma melhor resistência mecânica. Eixos fabricados em aço carbono ABNT 1045 trefilado e retificado, com rasgos de chaveira no ponto de acoplamento ao rotor e motor. Após montagem, recebem tratamento anticorrosivo.

Rotores

Os rotores permitem o direcionamento do fluxo de ar com valores mínimos de perda por turbulência, o que torna possível grande eficiência e níveis de ruído de acordo com padrões aceitáveis. Todos os rotores são balanceados estática e dinamicamente.



Sirocco

Com aletas individuais curvadas para a frente, rigidamente fixadas a anéis laterais e a discos de chapa de aço galvanizada ou laminada.

De simples ou dupla aspiração, atingem capacidades de vazão entre 1.310 a 11.490 m³/h para linha leve e de 6.800m³/h a 65.700m³/h para linha leve, com pressões totais que variam entre 5 e 70 mmca.

Podem ser fornecidos com até três ventiladores em paralelo, com rolamentos auto-compensadores de esferas com lubrificação permanente, aumentando disponibilidade de vazão citada acima.

Um produto:



Powerfield

Rua: General Júlio Marcondes Salgado, 115/117 - Campos Elíseos - São Paulo - SP

contato@powerfield.com.br

11-3053-5905

www.powerfield.com.br

Catálogo Técnico - Ventilação



Limit Load

Com pás individuais inclinadas para trás, rigidamente fixadas a anéis laterais e a discos de chapa laminada.

De simples ou dupla aspiração, atingem capacidades de vazão entre 500 e 90.000 m³/h, com pressões totais que variam entre 10 e 150 mmca.

Podem ser fornecidos com até três ventiladores em paralelo, com rolamentos auto-compensadores de esferas com vida útil de 20.000 horas, necessitando lubrificação periódica.

Gabinete

Projetados para oferecer alta rigidez estrutural, com alto nível de estanqueidade, atendendo as mais exigentes solicitações, enquadrando-se nas recomendações internacionais de qualidade do ar interior, exigidas para áreas hospitalares, industriais, hoteleiras e centros comerciais.

São construídas com perfil de alumínio extrudado, cantoneiras em nylon injetado de alta resistência, painéis em aço galvanizado ou pintados conforme projeto.

Há possibilidade de fornecimento com as mais diversas configurações de filtragem, sendo disponíveis filtros grossos, finos, HEPA®, antimicrobianos, de carvão ativado, entre outros.

Opcionais

As caixas de ventilação / exaustão da linha PWR-CX possuem os mais diversos opcionais, sendo a solução perfeita para o seu projeto.

Entre eles temos: pintura eletrostática, painéis termo-acústicos, portas de inspeção, visores de inspeção, coxins, dampers, venezianas, filtros finos, entre outros.

Um produto:



Powerfield

Rua: General Júlio Marcondes Salgado, 115/117 - Campos Elíseos - São Paulo - SP

contato@powerfield.com.br

11-3053-5905

www.powerfield.com.br

Instalação

Antes da partida inicial do conjunto moto-ventilador é necessária realização de verificações, estas para garantir o funcionamento apropriado de todo o conjunto, conforme escopo abaixo:

Espaçamentos e folgas

Antes do posicionamento da unidade é necessário realizar estudo prevendo espaço suficiente captação ou descarga de ar, assim como áreas de acesso para eventuais manutenções em polias, correias, motores elétricos, etc.

Transporte

Ao transportar, nunca suspenda um ventilador pelo seu eixo, rotor, flange, polia ou protetores. Danos ocorridos durante o transporte podem prejudicar o desempenho do conjunto e, caso ocorram, devem ser informados à fábrica para verificação de possíveis avarias.

Alinhamento das polias

O bom alinhamento das polias é muitíssimo importante. Um alinhamento mal feito resultará em um desgaste prematuro da(s) correia(s), resultando em seu rompimento. Para seu alinhamento, com o equipamento desenergizado, efetue os ajustes conforme roteiro abaixo:

- 1° Afrouxe o parafuso da chaveta da polia do motor e deslize-a ao longo do eixo.
- 2° Caso necessário, solte a base do motor e/ou motor e efetue o alinhamento.
- 3° Os eixos do ventilador e do motor também devem estar paralelos.
- 4° Aperte todos os parafusos de fixação.

Ajuste da tensão das correias

A tensão correta das correias é importante pois prolonga a vida útil tanto das próprias correias, quanto de todo o conjunto moto-ventilador.

Se a tensão for frouxa demais, as correias poderão "pular" para fora das polias na partida e serão rapidamente deterioradas por causa do aquecimento ou, em partidas



Powerfield

Rua: General Júlio Marcondes Salgado, 115/117 - Campos Elíseos - São Paulo - SP

contato@powerfield.com.br

11-3053-5905

www.powerfield.com.br

Catálogo Técnico – Ventilação

bruscas, poderão travar. Se a tensão for excessiva, a carga transferida pela própria correia sobre os rolamentos e os eixos será demasiada, reduzindo a vida útil das correias, rolamentos e, eventualmente, do motor.

Suprimento de energia

De acordo com as informações contidas na plaqueta, deve-se verificar o suprimento de energia quanto à tensão e corrente consumida.

A instalação elétrica deve seguir todas regulamentações de segurança e especificações descritas em normativas técnicas.

Interligações aos dutos

As interligações do conjunto moto-ventilador a(s) rede(s) de dutos devem estar livres de vazamentos.

Para que não haja transmissão de vibrações para a rede de dutos, é aconselhável que se utilize ligação flexível entre o conjunto e o sistema.

Operação

As unidades de ventilação / exaustão são pré-ajustadas na fábrica conforme dados fornecidos pelo comprador no ato do pedido, no entanto, maiores ajustes podem ser necessários para o correto balanceamento da unidade com a rede de dutos.

Ajuste rotor-eixo

Quando o rotor e seu eixo não se apresentam centrados, deve-se ajustá-los soltando os parafusos que prendem o rotor ao eixo. Centre o rotor na carcaça (examinando suas folgas laterais) e coloque-o na posição correta.

Caso necessário, realize os ajustes de polias e correias novamente.

Ajuste de velocidade do ventilador

O ajuste de velocidade do ventilador é necessário para um perfeito balanceamento do conjunto moto-ventilador ao sistema.



Powerfield

Rua: General Júlio Marcondes Salgado, 115/117 - Campos Elíseos - São Paulo - SP

contato@powerfield.com.br

11-3053-5905

www.powerfield.com.br

Catálogo Técnico – Ventilação

Tal ajuste pode ser efetuado através do conjunto de polias, quando composto por polias reguláveis, as mesmas podem ser ajustadas, no caso de ser polias fixas, as mesmas deverão ser substituídas.

Verificação Final

Antes de iniciar a operação do conjunto de modo efetivo, uma checagem final se faz necessária:

- Existência de componentes soltos ou indevidamente fixados, podendo causar danos à instalação.
- Existência de possíveis focos geradores de vibração excessiva, podendo causar danos estruturais.

Manutenção

A manutenção se faz necessária em intervalos regulares, estes que podem variar de acordo com as condições operacionais a que se encontram instalados o conjunto.

Um acompanhamento conforme o *Programa de Manutenção Periódica* presente no ANEXO I contribuirá para um bom funcionamento do sistema assim como um prolongamento da sua vida útil ao máximo.

Qualquer dúvida pode ser questionada através do endereço eletrônico: contato@unitcon.com.br.



Powerfield

Rua: General Júlio Marcondes Salgado, 115/117 - Campos Elíseos - São Paulo - SP

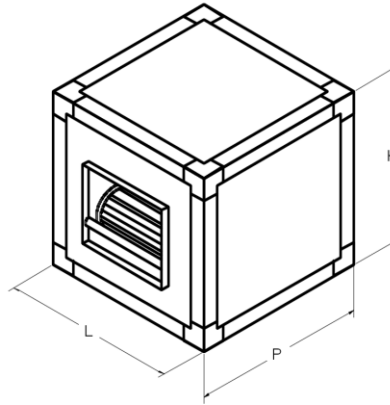
contato@powerfield.com.br

11-3053-5905

www.powerfield.com.br

PWR-GDC

Tabela de Pesos e Medidas



MODELO	L	H	P	Peso (kg)
241.1	570	570	570	57

Nota:

1. Dimensões sujeitas a alteração sem aviso prévio.
2. Peso do conjunto, sem acessórios e motor.

PESO DOS MOTORES	
0,5 CV	8 kg
0,75 CV	11,5 kg
1 CV	12,5 kg
1,5 CV	14,5 kg
2 CV	18,5 kg
3 CV	23 kg
4 CV	30 kg
5 CV	34 kg
6 CV	42 kg
7,5 CV	44 kg
10 CV	68 kg
12,5 CV	75 kg

Um produto:



Powerfield

Rua: General Júlio Marcondes Salgado, 115/117 - Campos Elíseos - São Paulo - SP

contato@powerfield.com.br

11-3053-5905

www.powerfield.com.br

ANEXO I - Programa de Manutenção Periódica



CLIENTE

ENDEREÇO:

LOCALIZAÇÃO DO EQUIPAMENTO:

UNIDADE MOD:

Nº DE SÉRIE:

CÓDIGOS DE FREQUÊNCIAS:

A - Semanal

B - Mensal

C - Trimestral

D - Semestral

E - Annual

Item	Descrição dos Serviços	Frequência				
		A	B	C	D	E
01	INSPEÇÃO GERAL - Verificar fixações, ruídos, vazamentos, isolamentos, vibrações.		!			
02	MOTOR					
02a	Verificar rolamentos do motor				!	
02b	Tensão do motor - Medição		!			
02c	Corrente do motor - Medição		!			
03	VENTILADOR					
03a	Verificar rolamentos do ventilador			!		
03b	Verificar desbalanceamentos			!		
03c	Limpeza dos Rotores		!			
04	GABINETE					
04a	Limpeza		!			
04b	Verificar e remover pontos de ferrugem			!		
04c	Examinar e corrigir tampas soltas, falta de itens de fixação e vedação do gabinete		!			
04d	Verificar isolamentos térmicos / acústicos dos painéis		!			

Um produto:



Powerfield

Rua: General Júlio Marcondes Salgado, 115/117 - Campos Elíseos - São Paulo - SP

contato@powerfield.com.br

11-3053-5905

www.powerfield.com.br

Termo de Garantia – Ventilação

A Unitcon Artefatos de Metais Ltda., garante seus equipamentos, contra defeitos de fabricação, nos termos deste Certificado, pelo prazo de 12 meses, contados da data da nota fiscal de venda. A Unitcon, garantirá o dimensionamento dos equipamentos conforme curvas e tabelas de selecionamento de acordo com os dados fornecidos pelo cliente, o projeto mecânico, e a qualidade dos materiais empregados na fabricação. A Unitcon não garantirá os resultados dos sistemas onde os equipamentos forem aplicados.

Não estarão cobertas pela cláusula de garantia as partes do equipamento sujeitas a desgaste, tais como, correias, polias, borrachas de vedação e rolamentos, bem como componentes elétricos. Em caso de constatação de defeito, a garantia limitar-se-á aos componentes fabricados pela Unitcon, sendo que os demais, fabricados ou fornecidos por terceiros, terão suas garantias repassadas ao fabricante de tais peças, pela compradora.

Em nenhuma circunstância poderá a responsabilidade da Unitcon ser tal que exceda o custo para o reparo ou substituição dos equipamentos fornecidos, portanto despesas como mão de obra para remoção e instalação de equipamentos na fábrica da compradora, transportes, lucros cessantes, ou quaisquer outras oriundas da paralisação do equipamentos, não estarão cobertas pelo termo de garantia.

A responsabilidade da Unitcon ficará sem efeito se;

- . a) a compradora, devido a instalação inadequada ou má utilização dos equipamentos, vier a danificá-los;
- . b) a compradora fizer uso de peças, partes, ou componentes inadequados nos equipamentos;
- . c) ocorrerem defeitos ou estragos causados por dolo, negligência, imprudência, imperícia, acidentes, controle inadequado de tensão, bem como defeitos causados por pessoas não habilitadas para o manuseio do equipamentos;
- . d) ocorrerem danos aos equipamentos durante o transporte ou em virtude de outras causas, sem que seja de responsabilidade Unitcon;
- . e) os equipamentos apresentarem sinais de terem sido violados ou consertados por pessoa que não seja técnico especializado da Unitcon, ou por ela não autorizado;
- . f) ocorrerem defeitos em materiais adquiridos de terceiros e fornecidos pela Unitcon, defeitos esses que não possam ser detectados pela inspeção normal na fábrica;
- . g) não se fizer o uso de chave Estrela/Triângulo, para ligações elétricas de motores acima de 5HP;
- . h) a compradora deixar de efetuar qualquer pagamento devido a Unitcon, nos prazos especificados na nota fiscal por ela emitida.

Ficará a critério exclusivo da Unitcon substituir ou reparar os equipamentos na eventualidade de constatação de defeitos. Qualquer solicitação de garantia deverá ser formalizada por escrito a nossa fábrica de Indaiatuba, SP.

A responsabilidade da Unitcon é limitada aos termos e condição aqui previstos.

Cliente: _____

NF.: _____ **Data:** _____

Um produto:



Powerfield

Rua: General Júlio Marcondes Salgado, 115/117 - Campos Elíseos - São Paulo - SP

contato@powerfield.com.br

11-3053-5905

www.powerfield.com.br