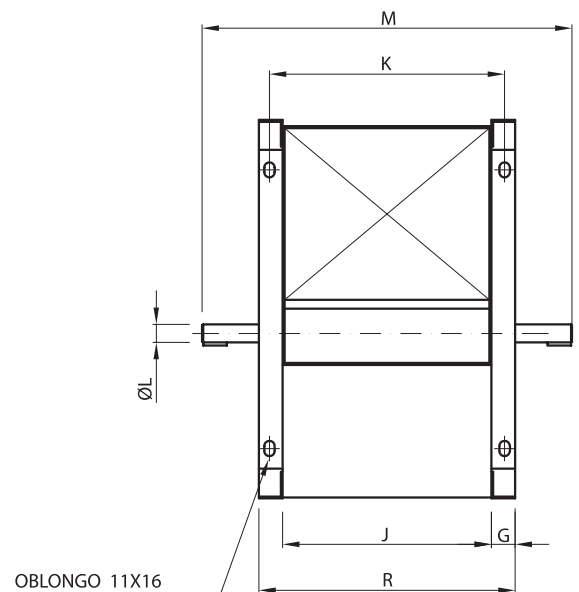
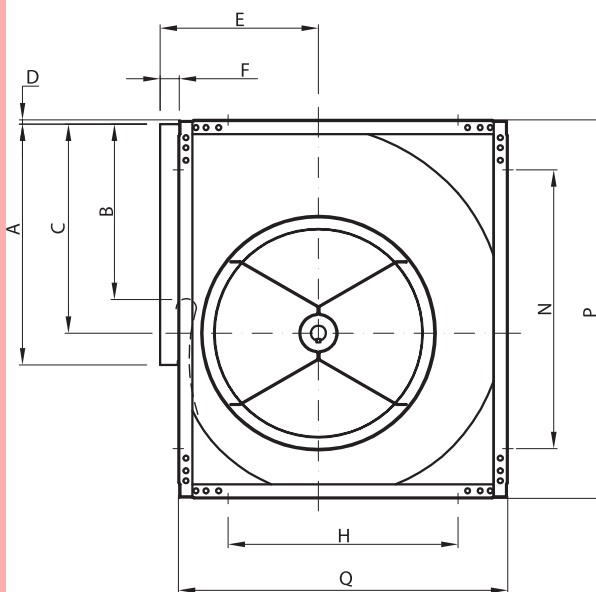


## Ventilador Linha BDC

SIMPLES ASPIRAÇÃO - SIMPLEX  
**BDC**  
 Ø241 A Ø457

**ARRANJO 3**  
 ACABAMENTO: GALVANIZADO, OPÇÃO COM PINTURA



MODELO	A	B	C	D	E	F	G	H	J	K	ØL	M	N	P	Q	R	CHAVETA	PESO
BDC 241-181	260	185	219	6	183	36	25	148	233	258	3/4"	400	192	399	349	283	1/4"X1/4"	9
BDC 241-241	260	185	219	6	183	36	25	148	300	325	3/4"	460	192	399	349	350	1/4"X1/4"	10
BDC 270-203	289	213	247	6	202	36	25	194	267	292	3/4"	460	248	455	395	317	1/4"X1/4"	11
BDC 270-270	289	213	247	6	202	36	25	194	333	358	3/4"	500	248	455	395	383	1/4"X1/4"	12
BDC 321-241	341	245	293	6	230	36	25	260	311	336	1"	500	326	533	461	361	8X7	15
BDC 321-321	341	245	293	6	230	36	25	260	396	421	1"	580	326	533	461	446	8X7	17
BDC 381-286	403	270	345	6	267	36	25	344	373	398	1"	565	418	625	545	423	8X7	20
BDC 381-381	403	270	345	6	267	36	25	344	473	498	1"	665	418	625	545	523	8X7	23
BDC 457-357	478	297	417	6	314	36	25	453	441	466	30	640	544	751	654	491	8X7	33
BDC 457-486	478	297	417	6	314	36	25	453	557	582	30	760	544	751	654	607	8X7	38

NOTA:  
 1 - POSIÇÃO PADRÃO DE MONTAGEM DO MOTOR: A. OPCIONAL: B, C, D, E, F, G OU H.  
 2 - DIMENSÕES EM MILÍMETROS (mm). PESO EM KG (SEM MOTOR E ACESSÓRIOS).  
 3 - PARA MONTAGEM COM MOTOR CARÇAÇA ABNT 112 E ACIMA, SERÁ UTILIZADO BASE ÚNICA.  
 4 - SUJEITO A ALTERAÇÕES SEM AVISO PRÉVIO.

Powerfield

Rua: General Júlio Marcondes Salgado, 115/117 - Campos Elíseos - São Paulo - SP

contato@powerfield.com.br

11-3053-5905

www.powerfield.com.br