

Damper Corta Fogo

Os dampers corta fogo são utilizados para fechamento automático em setores de proteção contra incêndios em instalações de ventilação e ar-condicionado.

Os dampers tem uma classificação de resistência ao fogo de 45 a 120 minutos dependendo da sua série e são adequados para instalações em paredes ou lajes.

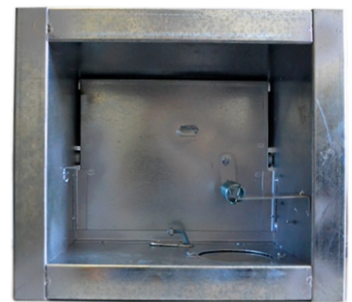
A situação da instalação é independente da direção do fluxo de ar. Os dampers corta fogo são fornecidos com uma guarnição perimetral para garantir estanqueidade contra fumaça fria ($t < 70^{\circ}\text{C}$) conforme Norma DIN 4102.

Possui também uma guarnição termo expansiva que garante uma estanqueidade contra fumaça quente a partir de $t > 140^{\circ}\text{C}$.
Material

Carcaça e acessórios em chapa de aço zincada conforme norma NBR 7008 ZC Revestimento B.

Aleta em material termo isolante silicato de cálcio (isento de fibras de amianto).

Eixos em aço carbono galvanizada eletroliticamente com 8 a 10 micra opcional sob encomenda em aço inox AISI 304.
Buchas em latão e material sintético.



Powerfield

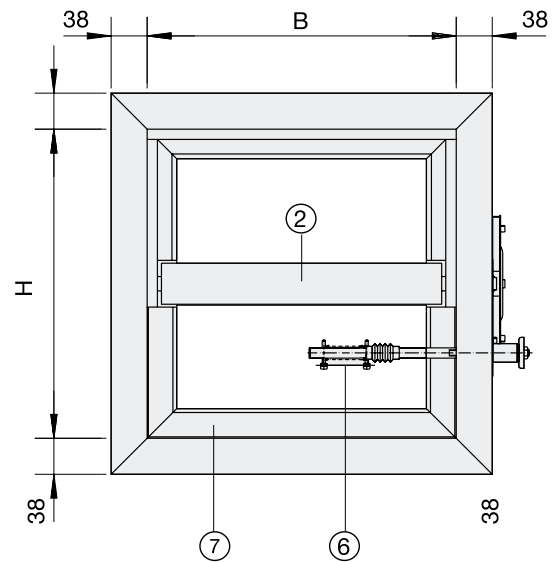
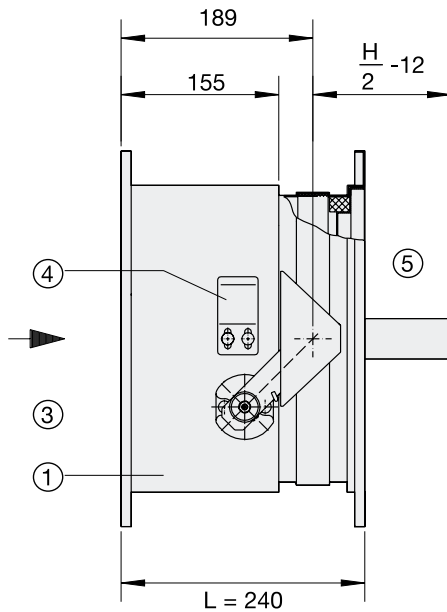
Rua: General Júlio Marcondes Salgado, 115/117 - Campos Elíseos - São Paulo - SP

contato@powerfield.com.br

11-3053-5905

www.powerfield.com.br

Damper Corta Fogo



1. Carcaça
2. Aleta FKA-TI-BR-60 / FKA-TA-BR-90:40 mm de espessura
3. Alavanca acionamento manual
4. Trava de fechamento
5. Vedação de fumaça quente
6. Elemento fusível
7. Cantoneira de encosto perimetral

Com elemento fusível e solenóide

- Elemento fusível 72°C
- Chave fim de curso (indicação aleta “fechada”)
- Solenóide

Com elemento fusível
(Construção básica)

Powerfield

Rua: General Júlio Marcondes Salgado, 115/117 - Campos Elíseos - São Paulo - SP

contato@powerfield.com.br

11-3053-5905

www.powerfield.com.br