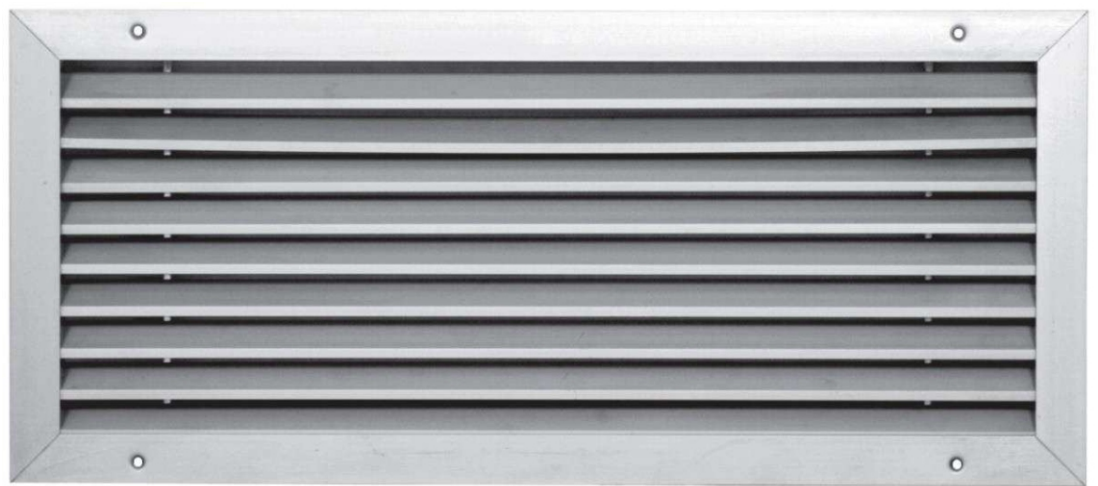


GR

GRELHA DE RETORNO DE AR



Powerfield

Rua: General Júlio Marcondes Salgado, 115/117 - Campos Elíseos - São Paulo - SP

contato@powerfield.com.br

11-3053-5905

www.powerfield.com.br

ESPECIFICAÇÕES / CONSTRUÇÃO

ESPECIFICAÇÕES

A grelha de retorno GR combina com vários tipos de ambientes e possuem pequena profundidade, mesmo quando acopladas a um registro, o que permite sua instalação nas diversas situações. Essa grelha tem grande área livre, permitindo altas vazões de ar com baixo nível de ruído e pequena perda de pressão.

CONSTRUÇÃO

Construído em perfis de alumínio extrudado.

Powerfield

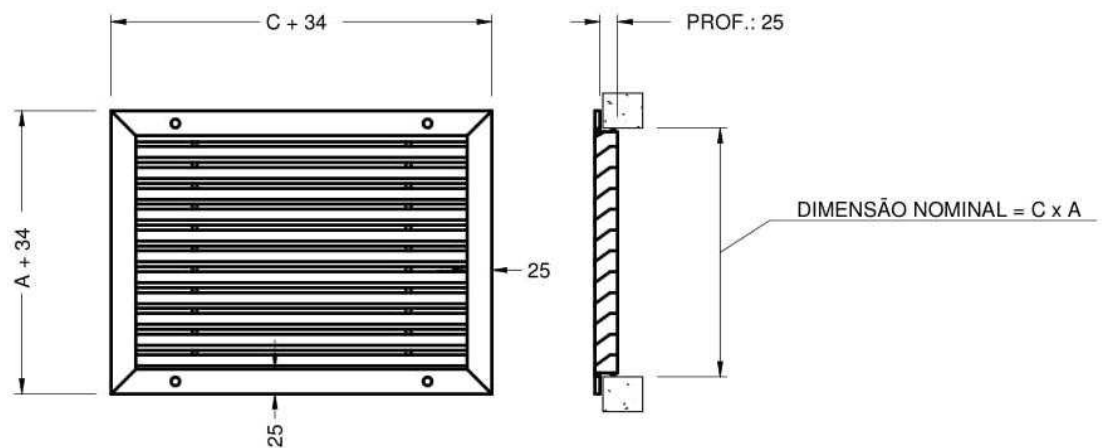
Rua: General Júlio Marcondes Salgado, 115/117 - Campos Elíseos - São Paulo - SP

contato@powerfield.com.br

11-3053-5905

www.powerfield.com.br

DADOS DIMENSIONAIS



Desenho Técnico 53 □ Grelha de retorno com aletas horizontais fixas inclinadas à 45°

	C	COMPRIMENTO NOMINAL
	A	ALTURA NOMINAL

Dimensões de abertura mínima do forro ou parede

Powerfield

Rua: General Júlio Marcondes Salgado, 115/117 - Campos Elíseos - São Paulo - SP

contato@powerfield.com.br

11-3053-5905

www.powerfield.com.br

DADOS DE DESEMPENHO

Velocidade Efetiva (m/s)	1,52	2,03	2,54	3,05	3,55	4,06	4,57	
Pressão (mmCA)	0,51	0,76	1,02	1,52	2,03	2,79	3,30	
Dimensões (mm x mm)	AF (m ²)	Vazão de Ar (m ³ /h)						
200X100	0,008	38	51	64	77	89	102	115
300X100	0,012	60	80	101	121	141	161	181
400X100	0,016	82	110	137	165	192	219	247
200X200	0,019	98	132	165	198	230	263	296
500X100	0,020	104	139	174	209	243	277	312
600X100	0,024	126	168	210	253	294	336	378
300X200	0,029	153	205	256	307	358	409	461
800X100	0,032	170	227	283	340	396	453	510
900X100	0,036	192	256	320	384	447	512	576
400X200	0,038	202	270	338	406	473	541	609
1.000X100	0,040	213	285	357	428	498	570	642
300X300	0,045	241	322	402	483	562	643	724
1.200X100	0,048	257	343	429	516	601	687	773
500X200	0,049	263	351	439	527	613	702	790
600X200	0,057	306	409	512	615	716	818	921
400X300	0,060	323	431	539	648	754	862	971
500X300	0,075	405	541	677	813	946	1081	1217
800X200	0,076	410	548	686	824	959	1096	1234
400X400	0,082	443	592	741	889	1035	1184	1333
900X200	0,086	465	621	777	933	1086	1242	1398
600X300	0,090	487	650	814	977	1137	1301	1464
1.000X200	0,096	520	694	769	1043	1214	1389	1563
500X400	0,102	553	738	924	1109	1291	1476	1662
1.200X200	0,115	624	833	1042	1252	1457	1666	1876
800X300	0,121	657	877	1097	1318	1534	1754	1974
600X400	0,123	668	892	1116	1340	1559	1783	2007
500X500	0,130	706	943	1180	1416	1649	1885	2122
900X300	0,136	739	987	1234	1482	1725	1973	2221
1.000X300	0,151	821	1096	1372	1647	1917	2192	2468
600X500	0,156	848	1133	1417	1702	1981	2265	2550
800X400	0,165	897	1199	1500	1801	2096	2397	2698
1.200X300	0,181	985	1315	1646	1976	2300	2631	2961
1.000X400	0,206	1122	1498	1875	2251	2620	2996	3373
800X500	0,209	1138	1520	1902	2284	2658	3040	3422
1.200X400	0,248	1352	1805	2259	2712	3157	3610	4064
1.000X500	0,262	1428	1907	2387	2866	3336	3815	4294
1.200X500	0,314	1713	2287	2862	3437	4000	4575	5149

NOTA: NÍVEL SONORO <20 20 A 30 30 A 35 35 A 40 40 A 45

Tabela 134 □ Dados de desempenho (Grelha de retorno)

SELEÇÃO DE GRELHAS DE RETORNO

A "Tabela de Desempenho de Grelhas de retorno GR" apresenta dados em função da velocidade do ar através da área efetiva da grelha. Os fatores são: volume de ar conduzido através da grelha (m³/h), nível sonoro N.C. (Noise Criteria) e a perda de pressão total (mmCA).

BALANCEAMENTO DE AR NAS GRELHAS

A velocidade do ar deve ser medida em pelo menos quatro pontos da face da grelha. É necessário utilizar um velômetro, posicionando-o entre as aletas ou em um anemômetro. Faça as leituras e calcule a média aritmética das velocidades "Vm" e determine a vazão de ar utilizando a equação correspondente para cada modelo de grelha.

GR:

Q AR = Vm x AF x 3600 x 1,87 (anemômetro)

Q AR = Vm x AF x 3600 (alnor)

Onde:

Q AR = vazão de ar em m³/h.

Vm = média aritmética das velocidades.

AF = fator de balanceamento de área (m²).

1,87 = relação: área do colarinho/área efetiva.

2,20 = relação: área do colarinho/área efetiva.

Powerfield

Rua: General Júlio Marcondes Salgado, 115/117 - Campos Elíseos - São Paulo - SP

contato@powerfield.com.br

11-3053-5905

www.powerfield.com.br